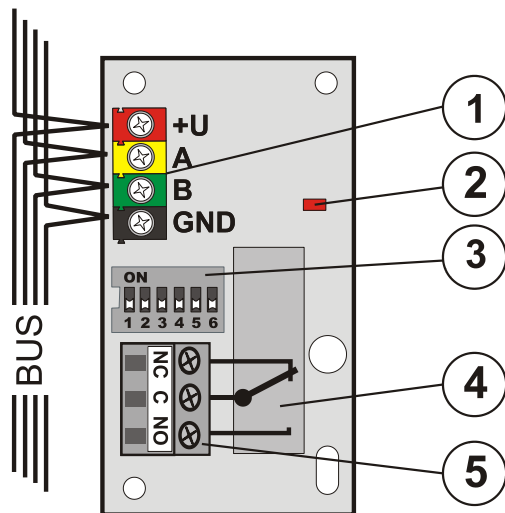


# Zbernicový silový modul PG výstupov JA-110N

Výrobok je komponentom systému **JABLOTRON 100**. Modul má výstupné relé s prepínacím kontaktom. Možno ho použiť napr. na ovládanie osvetlenia, ventilátora atď. Modul možno ovládať programovateľným PG výstupom ústredne, stavom sekcie (zapnutá ochrana = zopnuté relé), prípadne poplachom (poplach = zopnuté relé). Výrobok má inštalovať preškolený technik s platným certifikátom Jablotronu.

## Inštalácia

Modul sa má umiestniť do montážnej krabice JA-190PL (Jablotron).



Obr. 1: 1 – svorky zbernice; 2 – červená kontrolka = zopnuté relé; 3 – konfiguračný prepínač; 4 – výstupné relé; 5 – svorky relé;

1. Na konfiguračnom prepínači (3) nastavte požadované číslo výstupu alebo sekcie, na ktoré má relé reagovať (pozri tab.1 - 3).
2. Pripojte kábel zbernice do svoriek (1).

**Zbernica sa musí pripájať vždy pri úplne vypnutom napájaní systému!**

**Ak je modul umiestnený mimo chráneného priestoru, je nutné vonkajšiu časť vedenia oddeliť izolátorom zbernice JA-110T.**



**Sieťový prívod zariadení smie pripájať iba osoba s príslušnou elektrotechnickou kvalifikáciou!**

3. Po zapnutí systému otestujte funkčnosť modulu.
4. Skontrolujte napájacie napätie na svorkách zbernice (červená, čierna) pri zopnutom relé. Napätie musí byť väčšie ako 9V.
5. Pripojte ovládaný spotrebič do svoriek relé (5).

ON 1 2 3 4 5 6	PG 1	ON 1 2 3 4 5 6	PG 9	ON 1 2 3 4 5 6	PG 17	ON 1 2 3 4 5 6	PG 25
ON 1 2 3 4 5 6	PG 2	ON 1 2 3 4 5 6	PG 10	ON 1 2 3 4 5 6	PG 18	ON 1 2 3 4 5 6	PG 26
ON 1 2 3 4 5 6	PG 3	ON 1 2 3 4 5 6	PG 11	ON 1 2 3 4 5 6	PG 19	ON 1 2 3 4 5 6	PG 27
ON 1 2 3 4 5 6	PG 4	ON 1 2 3 4 5 6	PG 12	ON 1 2 3 4 5 6	PG 20	ON 1 2 3 4 5 6	PG 28
ON 1 2 3 4 5 6	PG 5	ON 1 2 3 4 5 6	PG 13	ON 1 2 3 4 5 6	PG 21	ON 1 2 3 4 5 6	PG 29
ON 1 2 3 4 5 6	PG 6	ON 1 2 3 4 5 6	PG 14	ON 1 2 3 4 5 6	PG 22	ON 1 2 3 4 5 6	PG 30
ON 1 2 3 4 5 6	PG 7	ON 1 2 3 4 5 6	PG 15	ON 1 2 3 4 5 6	PG 23	ON 1 2 3 4 5 6	PG 31
ON 1 2 3 4 5 6	PG 8	ON 1 2 3 4 5 6	PG 16	ON 1 2 3 4 5 6	PG 24	ON 1 2 3 4 5 6	PG 32

Tab.1: výstup reaguje na stav PG výstupu.

ON 1 2 3 4 5 6	SC 1	ON 1 2 3 4 5 6	SC 9	ON 1 2 3 4 5 6	AL 1	ON 1 2 3 4 5 6	AL 9
ON 1 2 3 4 5 6	SC 2	ON 1 2 3 4 5 6	SC 10	ON 1 2 3 4 5 6	AL 2	ON 1 2 3 4 5 6	AL 10
ON 1 2 3 4 5 6	SC 3	ON 1 2 3 4 5 6	SC 11	ON 1 2 3 4 5 6	AL 3	ON 1 2 3 4 5 6	AL 11
ON 1 2 3 4 5 6	SC 4	ON 1 2 3 4 5 6	SC 12	ON 1 2 3 4 5 6	AL 4	ON 1 2 3 4 5 6	AL 12
ON 1 2 3 4 5 6	SC 5	ON 1 2 3 4 5 6	SC 13	ON 1 2 3 4 5 6	AL 5	ON 1 2 3 4 5 6	AL 13
ON 1 2 3 4 5 6	SC 6	ON 1 2 3 4 5 6	SC 14	ON 1 2 3 4 5 6	AL 6	ON 1 2 3 4 5 6	AL 14
ON 1 2 3 4 5 6	SC 7	ON 1 2 3 4 5 6	SC 15	ON 1 2 3 4 5 6	AL 7	ON 1 2 3 4 5 6	AL 15
ON 1 2 3 4 5 6	SC 8	SECTION: SET		ON 1 2 3 4 5 6	AL 8	SECTION: ALARM	

Tab.2:

Tab.3:

výstup reaguje na stav ochrany v sekcii výstup reaguje na poplach v sekcii

### Poznámky:

- Modul neobsadí v ústredni žiadnu pozíciu (nepripadá sa do systému).
- Ak pripojíte viac modulov s rovnakým nastavením, budú mať ich relé rovnakú funkciu (budú spínať súčasne).
- Počet modulov je limitovaný iba odberom prúdu z ústredne.
- Vlastnosti jednotlivých PG výstupov sa nastavujú pomocou programu *F-Link* – karta **PG výstupy**. Podrobný popis nastavení je uvedený v inštallačnom návode ústredne.
- Ak výstup reaguje na zapnutie ochrany v sekcii, je zopnutý až po zapnutí úplnej ochrany v danej sekcii (nie pri čiastočnej).
- Ak výstup reaguje na poplach je zopnutý pri vonkajšej (EW) aj vnútornej (IW) výstrahe.

## Technické parametre

Napájanie	zo zbernice ústredne 12V (9 ... 15V)
Odber prúdu pri zálohe (relé rozopnuté / zopnuté)	5 mA / 45 mA
Odber prúdu pre výber vodiča	45 mA
Zaťažiteľnosť kontaktu relé:	
Max. spínané napätie	250 V AC / DC
Odporová záťaž (cosφ=1)	max. 16 A
Indukčná, kapacitná záťaž (cosφ=0,4)	max. 8 A
Minimálny DC spínaný výkon	0,5 W
Ochrana	trieda II
Rozmery	70 x 38 x 20 mm
Klasifikácia	stupeň 2
podľa	STN EN 50131-1, STN EN 50131-3,
Prostredie podľa	STN EN 50131-1 II. vnútorné všeobecné
Rozsah pracovných teplôt	-10 až +40°C
Ďalej spĺňa	STN EN 50130-4, STN EN 55022, STN EN 60950-1



JABLOTRON ALARMS a.s. prehlasuje, že výrobok JA-110N(-DIN) je navrhnutý a vyrobený v zhode s harmonizačnými právnymi predpismi Európskej únie: smernica č.: 2014/35/EU, 2014/30/EU, 2011/65/EU, ak je použitý podľa jeho určenia. Originál prehlásenia o zhode nájdete na stránke [www.jablotron.sk](http://www.jablotron.sk).

**Poznámka:** Ak sa užívateľ rozhodne tohto zariadenia zbaviť, stáva sa

elektroodpadom. Symbol uvedený na výrobku znamená, že hoci výrobok neobsahuje žiadne škodlivé materiály, nemožno ho miešať s komunálnym odpadom, ale je ho potrebné odovzdať na zbernom mieste elektroodpadu. Zoznam zberných miest je dostupný na príslušných Obvodných úradoch životného prostredia. Prípadne ho možno spätným odberom odovzdať predajcovi pri kúpe nového zariadenia toho istého druhu. Podmienkou vrátenia je, že odovzďované zariadenie (elektroodpad) je v kompletnom stave v akom bolo pri kúpe. Úlohou zberu elektroodpadu je jeho materiálové zhodnotenie, vrátane bezpečnej a ekologickej likvidácie, ktorou sa vylúči možný negatívny vplyv na životné prostredie a zdravie ľudí.